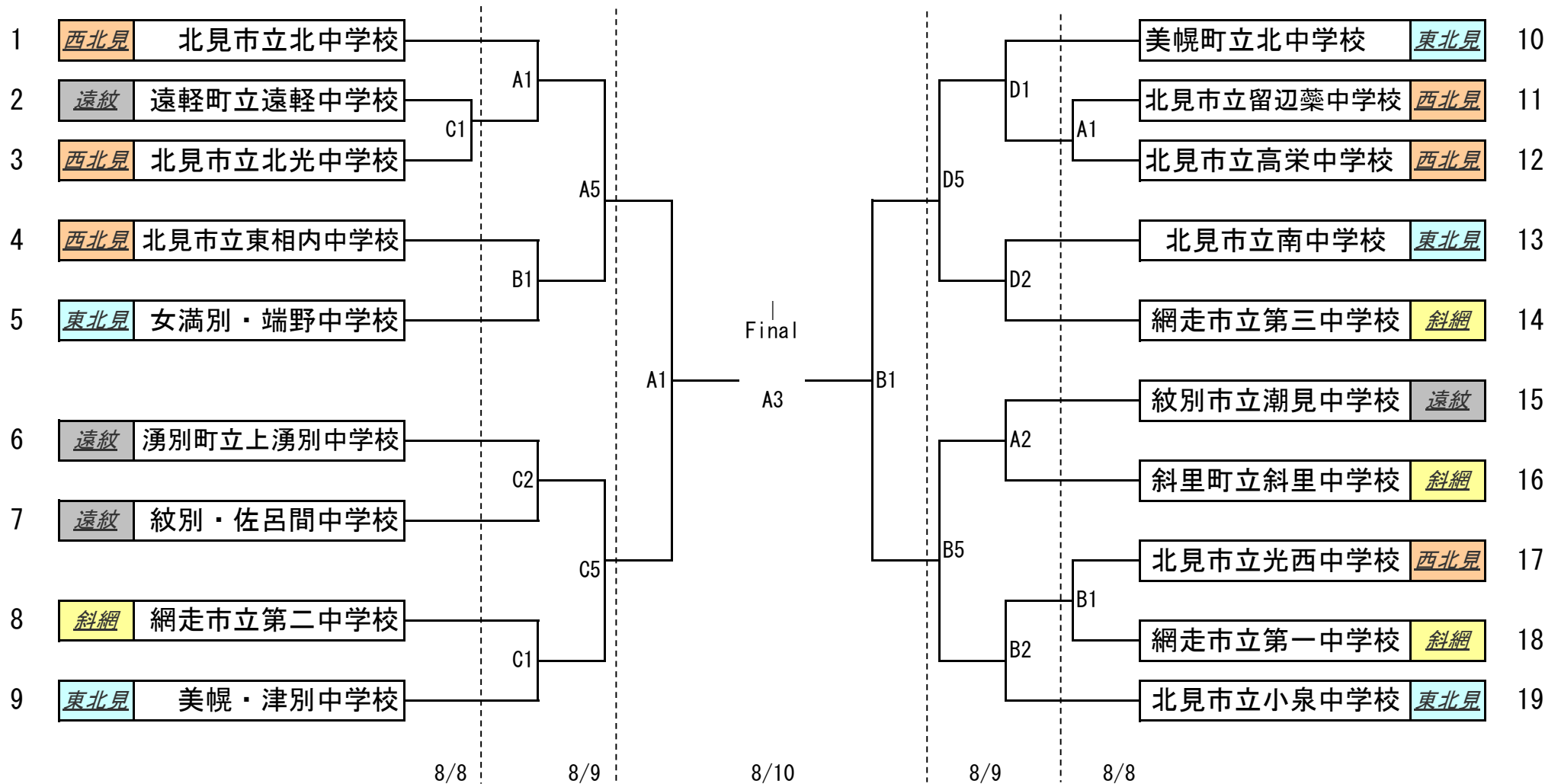


# U15選手権予選会 北見地区中学校バスケットボール大会 組み合わせ(女子)



A・Bコート : 美幌町スポーツセンター  
 Cコート : 美幌町立美幌中学校  
 Dコート : 美幌町立北中学校

試合時間 (8/8・9)	
①	9:00~
②	10:25~
③	11:50~
④	13:15~
⑤	14:40~
⑥	16:05~

試合時間 (8/10)	
①	9:00~
②	10:30~
③	12:00~
④	13:30~