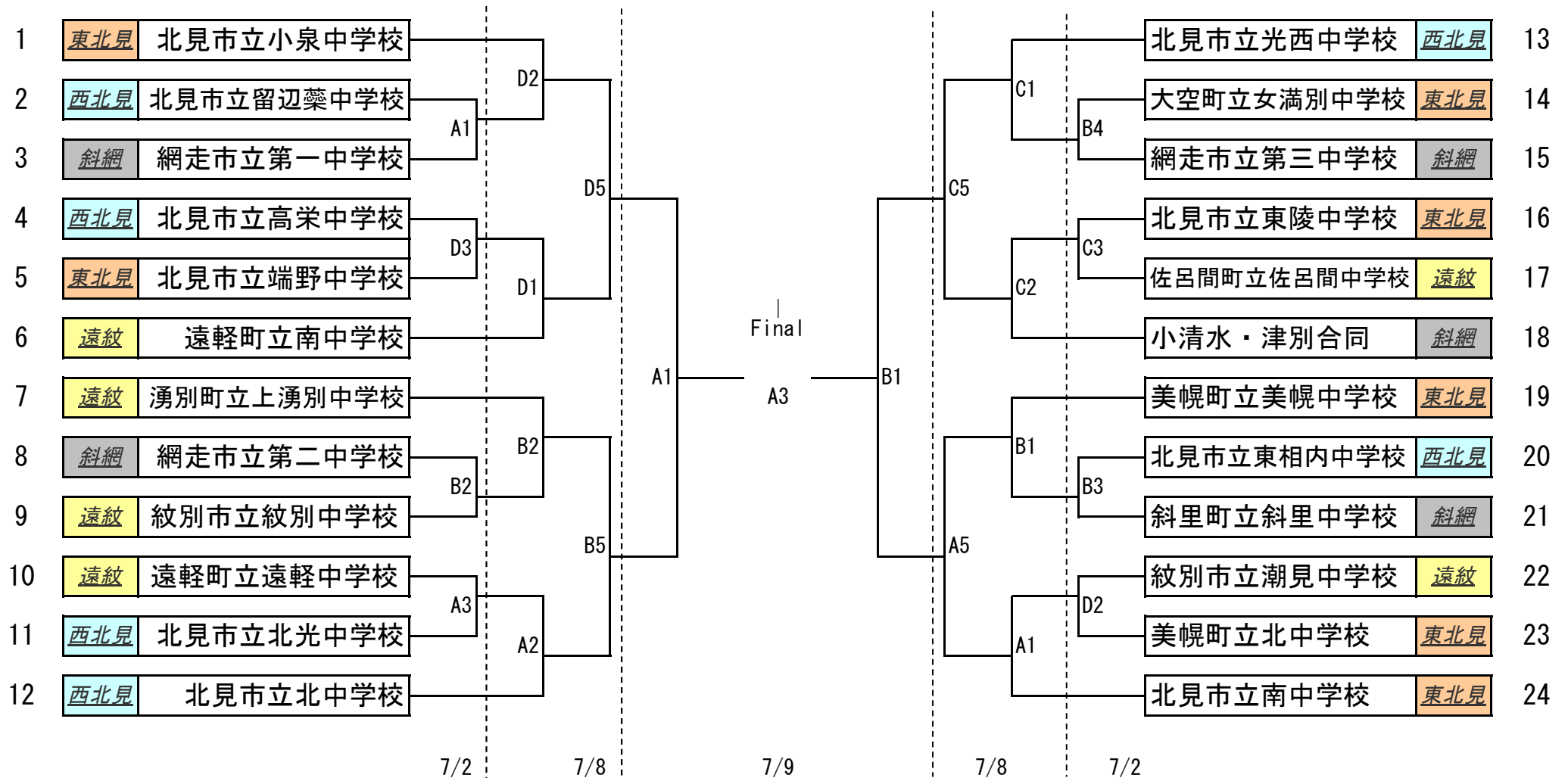


第46回オホーツク中学校バスケットボール大会 組み合わせ (女子)



A・Bコート : 北見道立体育館
 Cコート : 北見市立体育館
 Dコート : 北見市立端野中学校

試合時間 (7/2・8)	
①	9:00~
②	10:20~
③	11:40~
④	13:00~
⑤	14:20~
⑥	15:40~

試合時間 (7/9)	
①	9:30~
②	10:50~
会場設営	
③	13:00~
④	14:20~